



Hålprofiler - toleranser och tvärsnittsdata

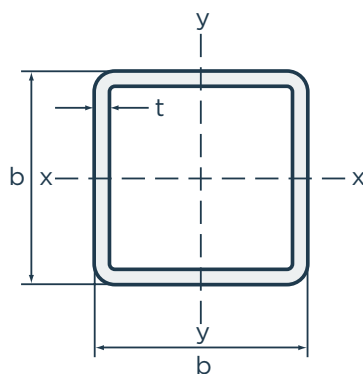
Varmvalsade konstruktionsrör (VKR)
Kallformade konstruktionsrör (KKR)
Cirkulära konstruktionsrör (KCKR)

VKR, kvadratiska

Tvårsnittsdata

Kvadratiska tvärsnittsmått				
Typ bxb	Areor och massa			
	t	g	A	F
40x40	3,0	3,41	434	0,152
	4,0	4,39	559	0,150
50x50	3,0	4,35	554	0,192
	4,0	5,64	719	0,190
	5,0	6,85	873	0,187
60x60	3,0	5,29	674	0,232
	4,0	6,90	879	0,230
	5,0	8,42	1070	0,227
70x70	3,6	7,40	942	0,271
	4,0	8,15	1040	0,270
	5,0	9,99	1270	0,267
80x80	3,6	8,53	1090	0,311
	4,0	9,41	1200	0,310
	5,0	11,6	1470	0,307
	6,3	14,2	1810	0,304
90x90	7,1	15,8	2020	0,302
	3,6	9,66	1230	0,351
	4,0	10,7	1360	0,350
	5,0	13,1	1670	0,347
100x100	6,3	16,2	2070	0,344
	4,0	11,9	1520	0,390
	5,0	14,7	1870	0,387
	6,3	18,2	2320	0,384
120x120	8,0	22,6	2880	0,379
	10,0	27,4	3490	0,374
	4,5	16,1	2060	0,468
	5,0	17,8	2270	0,467
	6,3	22,2	2820	0,464
140x140	8,0	27,6	3520	0,459
	10,0	33,7	4290	0,454
	5,0	21,0	2670	0,547
	6,3	26,1	3330	0,544
150x150	8,0	32,6	4160	0,539
	10,0	40,0	5090	0,534
	5,0	22,6	2870	0,587
160x160	6,3	28,1	3580	0,584
	8,0	35,1	4480	0,579
	10,0	43,1	5490	0,574
180x180	6,3	30,1	3830	0,624
	8,0	37,6	4800	0,619
	10,0	46,3	5890	0,614
200x200	6,3	34,0	4330	0,704
	8,0	42,7	5440	0,699
	10,0	52,5	6690	0,694
	6,3	38,0	4840	0,784
200x200	8,0	47,7	6080	0,779
	10,0	58,8	7490	0,774
	12,5	72,3	9210	0,768
	16,0	90,3	11500	0,759
Enhet	mm	kg/m	mm²	m²/m

Kvadratiska tvärsnittsmått				
Typ bxb	Areor och massa			
	t	g	A	F
220x220	6,3	41,9	5340	0,864
	10,0	65,1	8290	0,854
250x250	6,3	47,9	6100	0,984
	8,0	60,3	7680	0,979
	10,0	74,5	9490	0,974
	12,5	91,9	11700	0,968
300x300	16,0	115	14700	0,959
	8,0	72,8	9300	1,18
	10,0	90,2	11500	1,17
	12,5	112	14200	1,17
350x350	16,0	141	17900	1,16
	10,0	106	13500	1,37
	12,5	131	16700	1,37
400x400	16,0	166	21100	1,36
	10,0	122	15500	1,57
	12,5	151	19200	1,57
	16,0	191	24300	1,56
Enhet	mm	kg/m	mm²	m²/m



Vanliga stålsorter vid lagerleverans:

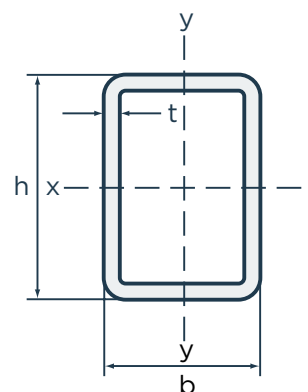
EN 10210-1:2006 S355J2H

VKR, rektangulära

Tvårsnittsdata

Rektangulära tvärsnittsmått				
Typ bxb	Areor och massa			
	t	g	A	F
50x30	4,0	4,39	559	0,150
60x40	3,0	4,35	554	0,192
	4,0	5,64	719	0,190
70x40	4,0	6,27	799	0,210
80x40	4,0	6,90	879	0,230
	5,0	8,42	1070	0,227
90x50	3,6	7,40	942	0,271
	4,0	8,15	1040	0,270
	5,0	9,99	1270	0,267
100x50	3,0	6,71	854	0,292
	4,0	8,78	1120	0,290
	5,0	10,8	1370	0,287
	5,6	11,9	1520	0,286
	6,3	13,3	1690	0,284
100x60	8,0	16,3	2080	0,279
	3,6	8,53	1090	0,311
	4,0	9,41	1200	0,310
	5,0	11,6	1470	0,307
	5,6	12,8	1630	0,306
120x60	6,3	14,2	1810	0,304
	3,6	9,66	1230	0,351
	4,0	10,7	1360	0,350
	5,0	13,1	1670	0,347
	6,3	16,2	2070	0,344
120x80	4,0	11,9	1520	0,390
	5,0	14,7	1870	0,387
	6,3	18,2	2320	0,384
140x70	8,0	22,6	2880	0,379
	4,0	12,6	1600	0,410
	5,0	15,5	1970	0,407
140x80	6,3	19,2	2440	0,404
	4,0	13,2	1680	0,430
150x100	6,3	20,2	2570	0,424
	5,0	18,6	2370	0,487
	6,3	23,1	2950	0,484
	8,0	28,9	3680	0,479
160x80	10,0	35,3	4490	0,474
	4,0	14,4	1840	0,470
	5,0	17,8	2270	0,467
	6,3	22,2	2820	0,464
160x90	8,0	27,6	3520	0,459
	10,0	33,7	4290	0,454
	5,0	18,6	2370	0,487
180x100	7,1	25,9	3290	0,482
	8,0	28,9	3680	0,479
	5,6	23,4	2980	0,546
180x100	6,3	26,1	3330	0,544
	8,0	32,6	4160	0,539
	10,0	40,0	5090	0,534
Enhet	mm	kg/m	mm²	m²/m

Rektangulära tvärsnittsmått				
Typ bxb	Areor och massa			
	t	g	A	F
200x100	5,0	22,6	2870	0,587
	6,3	28,1	3580	0,584
	8,0	35,1	4480	0,579
	10,0	43,1	5490	0,574
	12,5	52,7	6710	0,568
200x120	6,3	30,1	3830	0,624
	8,0	37,6	4800	0,619
	10,0	46,3	5890	0,614
220x120	6,3	32,0	4080	0,664
	8,0	40,2	5120	0,659
	10,0	49,4	6290	0,654
250x150	6,3	38,0	4840	0,784
	8,0	47,7	6080	0,779
	10,0	58,8	7490	0,774
	12,5	72,3	9210	0,768
260x140	6,3	38,0	4840	0,784
	8,0	47,7	6080	0,779
300x200	6,3	47,9	6100	0,984
	8,0	60,3	7680	0,979
	10,0	74,5	9490	0,974
	12,5	91,9	11700	0,968
	16,0	115,0	14700	0,959
400x200	10,0	90,2	11500	1,170
	12,5	112,0	14200	1,170
	16,0	141,0	17900	1,160
450x250	10,0	106,0	13500	1,370
	12,5	131,0	16700	1,370
	16,0	166,0	21100	1,360
Enhet	mm	kg/m	mm²	m²/m



Toleranser

Enligt EN 10 210-2:2006. Tekniska data

Beteckning

S355J2H. Option 1.4 Materialet lämpligt för varmförzinking.

Stålsort	C	Si ¹	Mn	P	S	Al	CEV ²
	%, max	%, max	%, max	%, max	%, max	%, min	max
S355J2H	0,22	0,55	1,60	0,035	0,035	0,02	0,45

¹⁾ Normalt leveransvärde ca 0,15 - 0,25 %.

²⁾ Normalt leveransvärde ca 0,40.

Hållfasthet	
Stålsort	S355J2H
Sträckgräns R _{eH} min.	355 N/mm ²
Brottgräns R _m min.	490 - 630 N/mm ²
Förlängning	22 %
Slagseghet vid -20°C	27 Joule

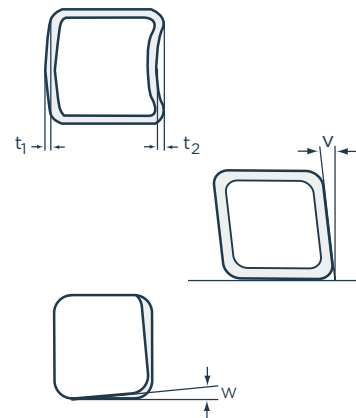
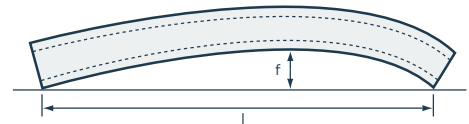
Egenskap	Tolerans
Ytermått (b,h)	1% med minst ± 0,5 mm
Tjocklek (t) ³	-10 %
Konkavitet/Konvexitet ¹ (t ₁ ,t ₂)	1 %
Sidas rättvinklighet (v)	90° ± 1°
Yttre kantradie (R) ²	Max 3 xt
Skevhet (w)	2 mm plus 0,5 mm/m längd
Rakhet (f)	0,20 % av hel längd och 3 mm över 1 m mätlängd
Vikt (g) ⁴	± 6 % på individuell längd
Längdtolerans:	
Cirkumlängd	0/+150 mm
Exaktlängd	Efter överenskommelse vid order.

¹⁾ Toleransen på konvexitet och konkavitet är oberoende av toleransen på ytermått.

²⁾ Normalt levereras ca 2xt.

³⁾ Den positiva avvikelser begränsas av toleransen på vikt.

⁴⁾ Positiv tolerans för sömlösa rör är 8 %.

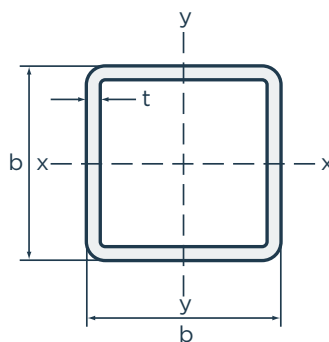


KKR, kvadratiska

Tvårsnittdata

Kvadratiska tvärsnittsmått				
Typ bxb	Areor och massa			
	t	g	A	F
30x30	3,0	2,36	301	0,110
40x40	2,5	2,82	359	0,151
	3,0	3,30	421	0,150
	4,0	4,20	535	0,146
50x50	3,0	4,25	541	0,190
	4,0	5,45	695	0,186
60x60	5,0	6,56	836	0,183
	3,0	5,19	661	0,230
	4,0	6,71	855	0,226
70x70	5,0	8,13	1040	0,223
	3,0	6,13	781	0,270
80x80	4,0	7,97	1010	0,266
	5,0	9,70	1240	0,263
	3,0	7,07	901	0,310
90x90	4,0	9,22	1170	0,306
	5,0	11,3	1440	0,303
	6,0	13,2	1680	0,299
100x100	3,0	8,01	1020	0,350
	4,0	10,5	1330	0,346
	5,0	12,8	1640	0,343
120x120	6,0	15,1	1920	0,339
	3,0	8,96	1140	0,390
	4,0	11,7	1490	0,386
	5,0	14,4	1840	0,383
140x140	6,0	17,0	2160	0,379
	8,0	21,4	2720	0,366
	4,0	14,2	1810	0,466
	5,0	17,5	2240	0,463
160x160	6,0	20,7	2640	0,459
	8,0	26,4	3360	0,446
	10,0	31,8	4060	0,437
180x180	5,0	20,7	2640	0,543
	6,0	24,5	3120	0,539
	8,0	31,4	4000	0,526
200x200	10,0	38,1	4860	0,517
	5,0	22,3	2840	0,583
	6,0	26,4	3360	0,579
220x220	8,0	33,9	4320	0,566
	10,0	41,3	5260	0,557
	6,0	28,3	3600	0,619
250x250	8,0	36,5	4640	0,606
	10,0	44,4	5660	0,597
	6,0	32,1	4080	0,699
280x280	8,0	41,5	5280	0,686
	10,0	50,7	6460	0,677
	5,0	30,1	3840	0,783
300x300	6,0	35,8	4560	0,779
	8,0	46,5	5920	0,766
	10,0	57,0	7260	0,757
12,5	68,3	8700	0,736	
Enhet	mm	kg/m	mm²	m²/m

Kvadratiska tvärsnittsmått				
Typ bxb	Areor och massa			
	t	g	A	F
220x220	10,0	63,2	8060	0,837
250x250	6,0	45,2	5760	0,979
	8,0	59,1	7520	0,966
	10,0	72,7	9260	0,957
	12,5	88,0	11200	0,936
300x300	10,0	88,4	11300	1,16
	12,5	108	13700	1,14
Enhet	mm	kg/m	mm²	m²/m



Vanliga stålsorter vid lagerleverans:

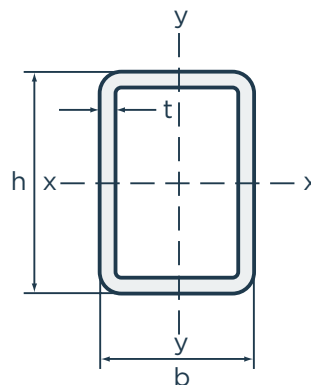
EN 10219-1:2006 S355J2H resp S420 MH

KKR, rektangulära

Tvärsnittsdata

Rektangulära tvärsnittsmått				
Typ bxb	Areor och massa			
	t	g	A	F
50x30	2,5	2,82	359	0,151
	3,0	3,30	421	0,150
	4,0	4,20	535	0,146
60x40	3,0	4,25	541	0,190
	4,0	5,45	695	0,186
	5,0	6,56	836	0,183
80x40	3,0	5,19	661	0,230
	4,0	6,71	855	0,226
80x60	4,0	7,97	1010	0,266
	5,0	9,70	1240	0,263
100x40	4,0	7,97	1010	0,266
100x50	3,0	6,60	841	0,290
	4,0	8,59	1090	0,286
	5,0	10,5	1340	0,283
100x60	4,0	9,22	1170	0,306
	5,0	11,3	1440	0,303
	6,0	13,2	1680	0,299
100x80	4,0	10,5	1330	0,346
120x60	4,0	10,5	1330	0,346
	5,0	12,8	1640	0,343
	6,0	15,1	1920	0,339
120x80	4,0	11,7	1490	0,386
	5,0	14,4	1840	0,383
	6,0	17,0	2160	0,379
140x70	4,0	12,4	1570	0,406
	5,0	15,2	1940	0,403
140x80	4,0	13,0	1650	0,426
	6,0	18,9	2400	0,419
150x100	4,0	14,9	1890	0,486
	5,0	18,3	2340	0,483
	6,0	21,7	2760	0,479
	8,0	27,7	3520	0,466
160x80	4,0	14,2	1810	0,466
	5,0	17,5	2240	0,463
	6,0	20,7	2640	0,459
	8,0	26,4	3360	0,446
180x100	6,0	24,5	3120	0,539
	8,0	31,4	4000	0,526
	10,0	38,1	4860	0,517
200x100	5,0	22,3	2840	0,583
	6,0	26,4	3360	0,579
	8,0	33,9	4320	0,566
	10,0	41,3	5260	0,557
200x100	12,5	48,7	6200	0,536
	Enhet	mm	kg/m	mm²

Rektangulära tvärsnittsmått				
Typ bxb	Areor och massa			
	t	g	A	F
200x120	6,0	28,3	3600	0,619
	8,0	36,5	4640	0,606
	10,0	44,4	5660	0,597
250x150	6,0	35,8	4560	0,779
	8,0	46,5	5920	0,766
	10,0	57,0	7260	0,757
	12,5	68,3	8700	0,736
300x200	6,0	45,2	5760	0,979
	8,0	59,1	7520	0,966
	10,0	72,7	9260	0,957
	12,5	88,0	11200	0,936
400x200	6,0	54,7	6965	1,179
	8,0	71,6	9120	1,170
	10,0	88,4	11257	1,157
400x200	12,5	108,0	13700	1,140
	Enhet	mm	kg/m	mm²



Vanliga stålsorter vid lagerleverans:

EN 10219-1:2006 S355J2H resp S420 MH

Toleranser

Enligt EN 10 219-2:2006. Tekniska data

Beteckning

S355J2H. Option 1.4 Materialet lämpligt för varmförzinkning.

Stålsort	C	Si ¹⁾	Mn	P	S	Al	CEV ²⁾
	%, max	%, max	%, max	%, max	%, max	%, min	max
S355J2H	0,22	0,55	1,60	0,035	0,035	0,02	0,45

¹⁾ Normalt leveransvärde ca 0,15 - 0,25 %.

²⁾ Normalt leveransvärde ca 0,40.

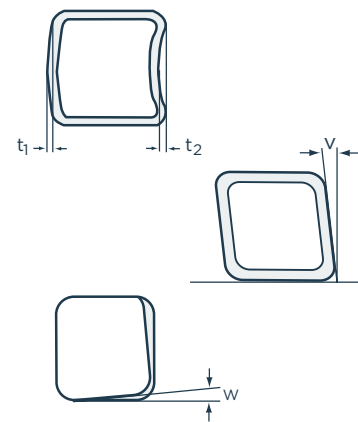
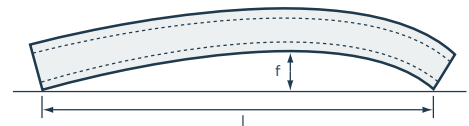
Hållfasthet	
Stålsort	S355J2H
Sträckgräns R _{eH} min.	355 N/mm ²
Brottgräns R _m min.	490 - 630 N/mm ²
Förlängning	22 %
Slagseghet vid -20°C	27 Joule

Egenskap		Tolerans
Ytermått (b,h)	Sidlängd mm	
	b, h < 100	1% med minst ± 0,5 mm
	100 ≤ b, h ≤ 200	±0,8 %
	b, h > 200	±0,6 %
Tjocklek (t) ³⁾		t ≤ 5 mm: ±10 % t > 5 mm: ±0,50 mm
Konkavitet/Konvexitet ¹⁾ (t ₁ , t ₂)		max 0,8 % av sida med minst 0,5 mm
Sidas rätvinklighet (v)		90° ±1°
Yttre kantradie (R)		Se nedan
Skevhet (w)		2 mm plus 0,5 mm/m längd
Rakhet (f)		0,20 % av hel längd och 3 mm över 1 m mätlängd
Vikt (g) ⁴⁾		± 6 % på individuell längd
Längdtolerans:		
Cirkalängd		0/+150 mm
Exaktlängd		Efter överenskommelse vid order.

¹⁾ Toleransen på konvexitet och konkavitet är oberoende av toleransen på ytermått.

²⁾ På särskild begäran levereras tolerans -5% / +10% med min. ±0,2 mm och max. ±0,5 mm.

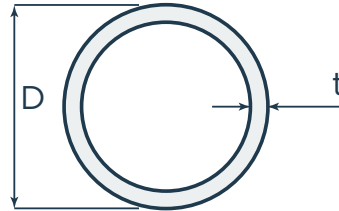
Yttre kantradie	
Tjocklek	Yttre kantradie
t ≤ 6	1,6t till 2,4t
6 < t ≤ 10	2,0t till 3,0t
10 < t	2,4t till 3,6t



KCKR, cirkulära

Svetsade stålrör, kallformade, EN 10219-1: 2006

Tvärsnittsmått				
KCKR	Areor och massa			
D	t	g	A	F
42,4	3,0	2,91	371	0,133
42,4	4,0	3,79	483	0,133
48,3	4,0	4,37	557	0,152
60,3	4,0	5,55	707	0,189
76,1	4,0	7,11	906	0,239
76,1	5,0	8,77	1120	0,239
88,9	4,0	8,38	1070	0,279
88,9	5,0	10,30	1320	0,279
101,6	4,0	9,63	1230	0,319
101,6	5,0	11,90	1520	0,319
101,6	6,0	14,11	1800	0,319
114,3	4,0	10,90	1390	0,359
114,3	5,0	13,50	1720	0,359
139,7	4,0	13,40	1710	0,439
139,7	5,0	16,60	2120	0,439
139,7	6,0	19,80	2520	0,439
139,7	8,0	26,00	3510	0,439
168,3	4,0	16,20	2060	0,529
168,3	6,0	24,00	3060	0,529
168,3	8,0	31,60	4030	0,529
193,7	6,0	27,80	3540	0,609
193,7	8,0	36,60	4670	0,609
193,7	10,0	45,30	5770	0,609
193,7	12,5	55,90	7120	0,609
219,1	6,0	31,50	4020	0,688
219,1	8,0	41,60	5310	0,688
219,1	10,0	51,60	6570	0,688
244,5	6,0	35,30	4500	0,768
244,5	8,0	46,70	5940	0,768
244,5	10,0	57,80	7370	0,768
273,0	8,0	52,30	6660	0,858
273,0	10,0	64,90	8260	0,858
273,0	12,5	80,30	10200	0,858
323,9	10,0	77,40	9860	1,020
323,9	12,5	96,00	12200	1,020
Enhet	mm	kg/m	mm ²	m ² /m



Vanliga stålsorter vid lagerleverans:

EN 10219-1: 2006 S355 J2H resp S420 MH

Toleranser

Enligt EN 10219-2: 2006

Egenskap	Tolerans
Ytermått (D, h)	±1 % med min ±0,5 mm och max ±10 mm
Tjocklek (t)	t ≤5 mm: ±10 % t >5 mm: ±0,50 mm
Rundhet (o)	2 % för konstruktionsrör med diameter i förhållande till tjockleken ej överstigande 100
Rakhet	0,20 % av hel längd och 3 mm över 1 m mätlängd
Vikt (g)	± 6 % på individuell längd

* Den positiva avvikelser begränsas av toleransen på vikt.

Tibnor förser industrin i Norden och Baltikum med stål och metaller. Vi är samlingspunkten för smartare lösningar, där vår kompetens och potential möter våra kunders och leverantörers. Tillsammans gör vi den nordiska industrin ännu starkare. Tibnor är ett dotterbolag till SSAB. Vi har 1000 anställda och finns i 7 länder. www.tibnor.se.

Tibnor AB

Box 600
169 26 Solna

Besöksadress:
Sundbybergsvägen 1

Telefon: 010-484 00 00
Fax 010-484 00 75
Email: info@tibnor.com

www.tibnor.se

